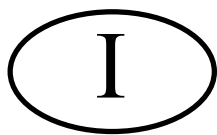




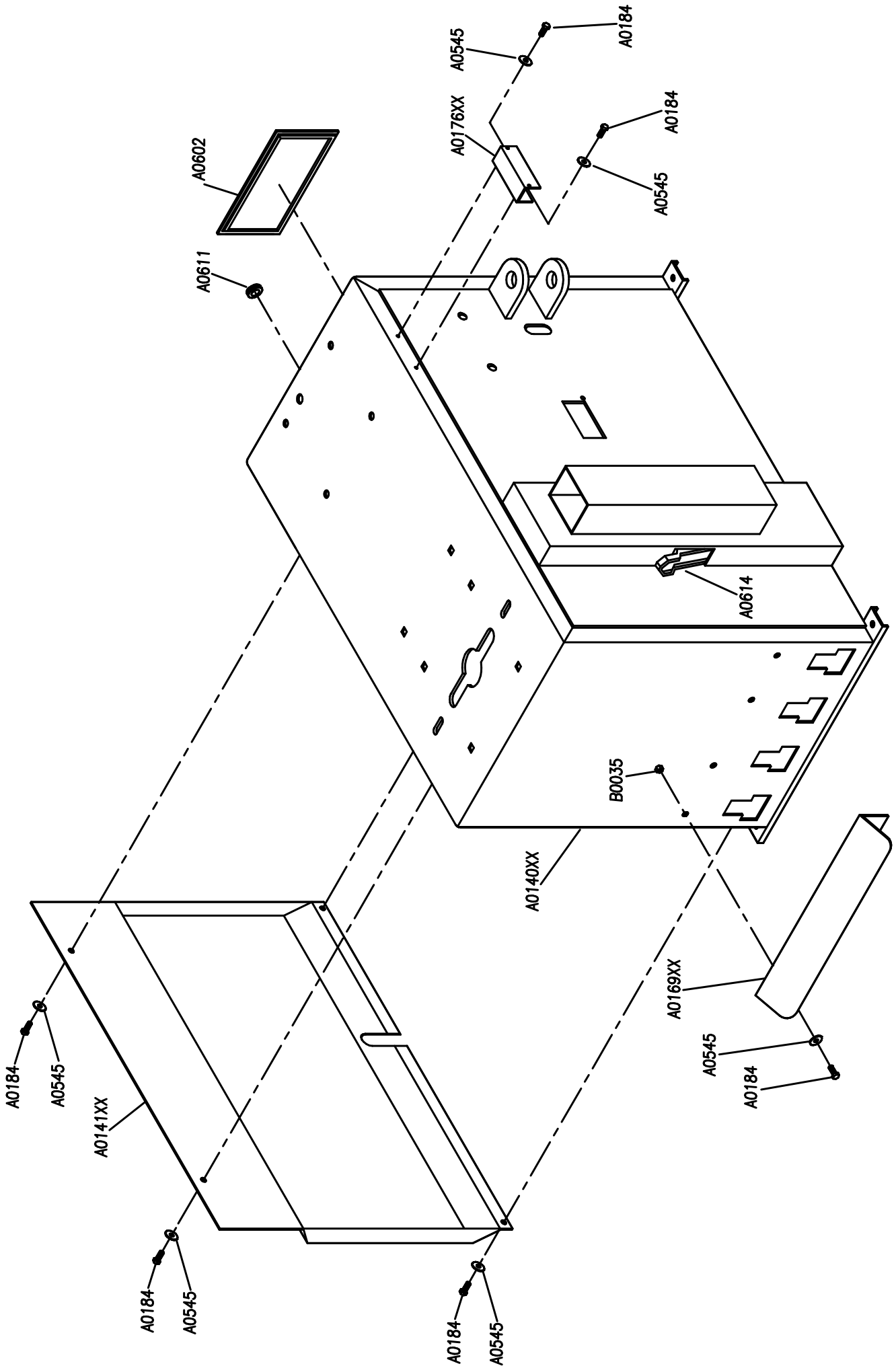
# VENUS 20"

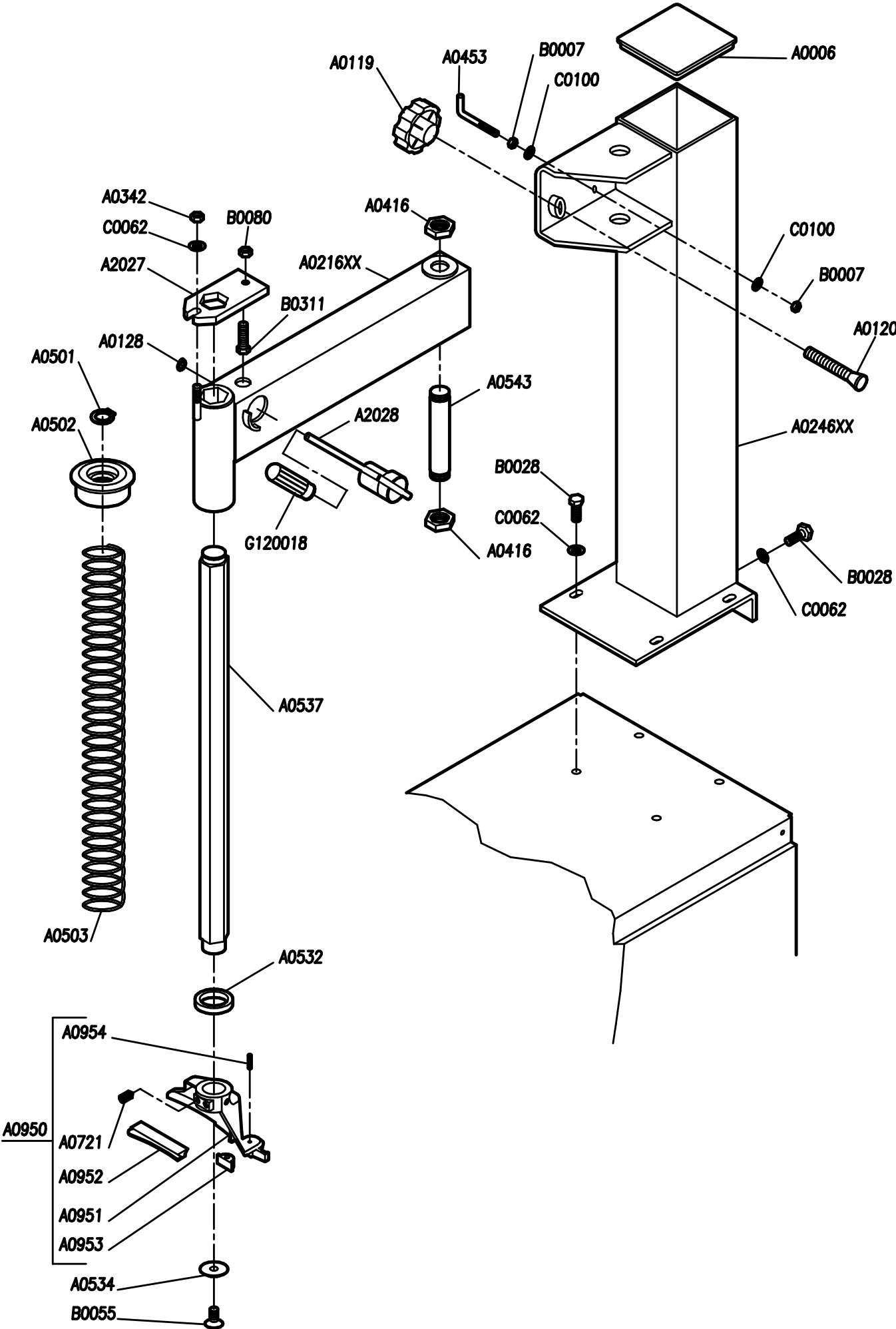


**SMONTAGOMME  
SEMIAUTOMATICO**

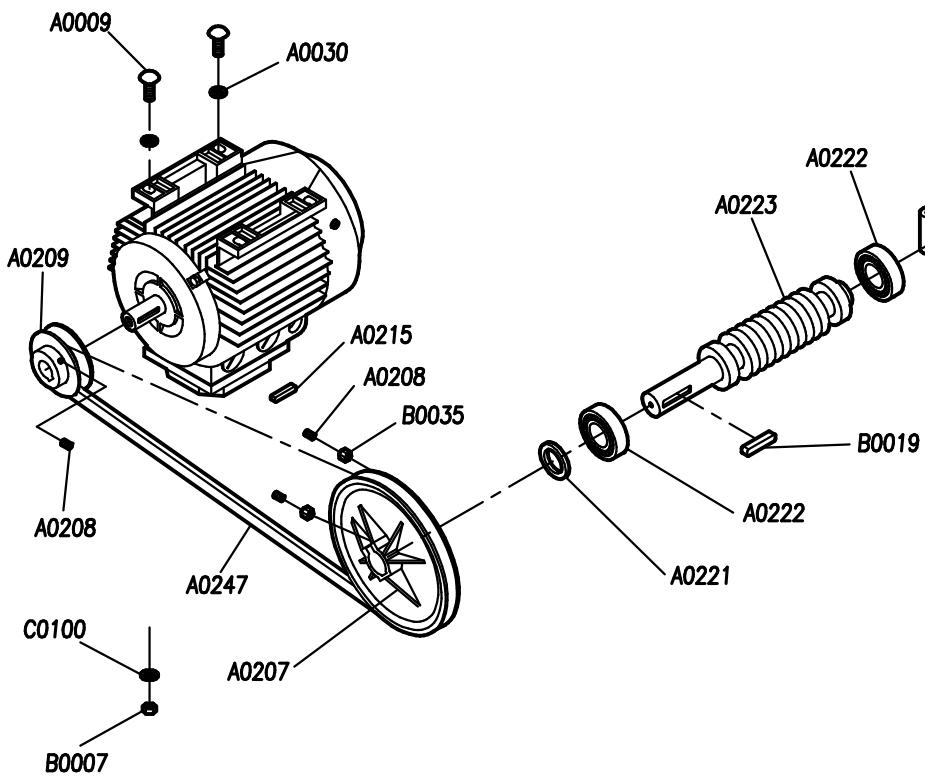
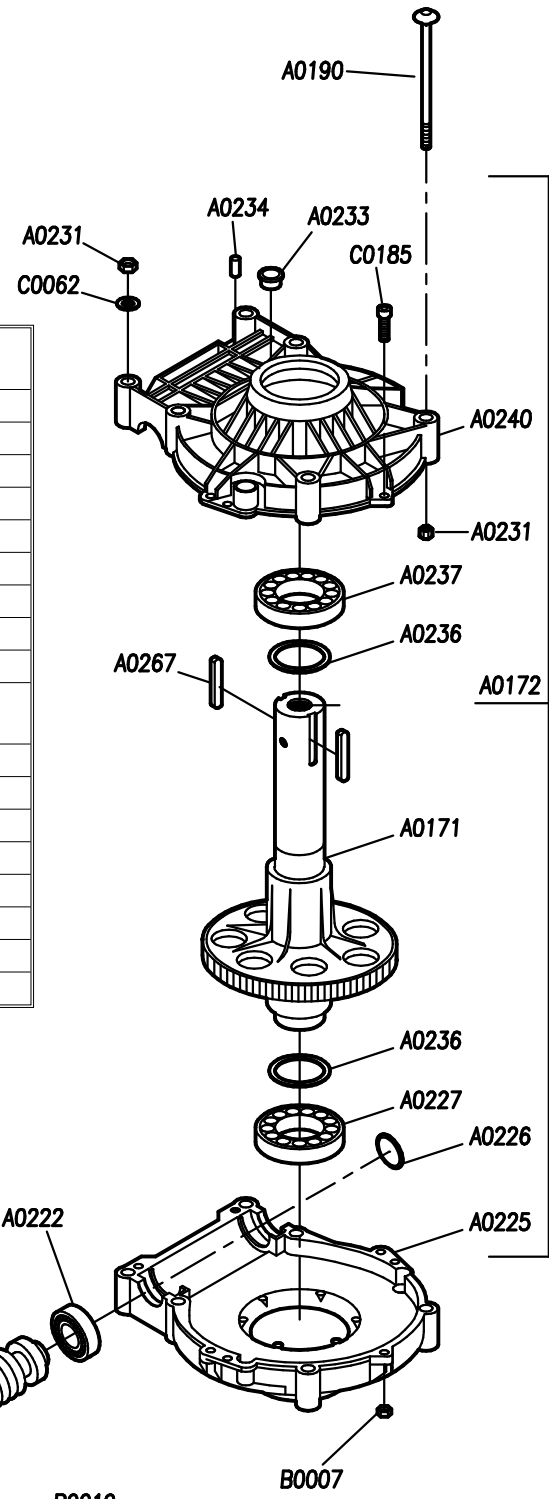


**SEMI-AUTOMATIC  
TYRE CHANGER**



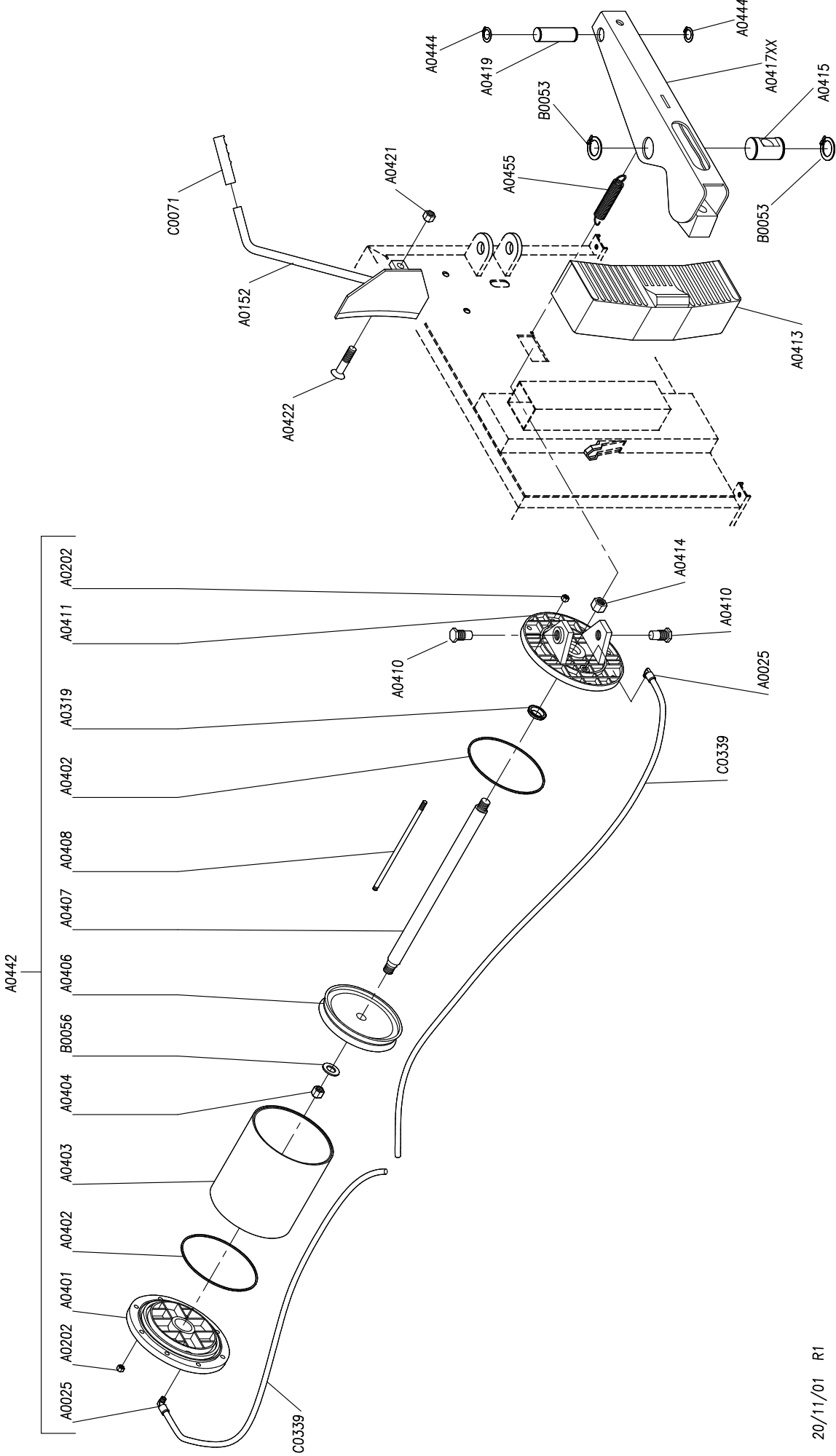


COD. CODE	DESCRIZIONE DESCRIPTION
A0224	MOTORE B3 230-400/50 TRIFASE 0,75 HP MOTOR B3 230-400/50 3-PH. 0,75 HP
A0261	MOTORE B3 220/60 MONOFASE 1 HP MOTOR B3 220/60 SINGLE-PH 1 HP
A0262	MOTORE B3 230-400/60 TR 1HP MOTOR B3 230-400/60 3-PH 1 HP
A0263	MOTORE B3 230/50 MONOFASE 1 HP MOTOR B3 230/50 SINGLE-PH 1 HP
A0264	MOTORE B3 110/60 MONOFASE 1 HP CON DISGIUNTORE MOTOR B3 110/60 SINGLE-PH 1 HP WITH CIRCUIT BREAKER
A0266	MOTORE B3 230/50 MN 1,5HP MOTOR B3 230/50 SINGLE-PH 1,5 HP
A0286	MOTORE B3 400/50TRIFASE 1/1,5 HP DOPPIA VELOCITA' MOTOR B3 400/50 3-PH 1 HP DUBBLE SPEED
A0427	MOTORE B3 230-400/50 TRIFASE 1 HP MOTOR B3 230-400/50 3-PH 1 HP
A0388	CONDENSATORE AVVIAMENTO 250MF CAPACITOR 250MF

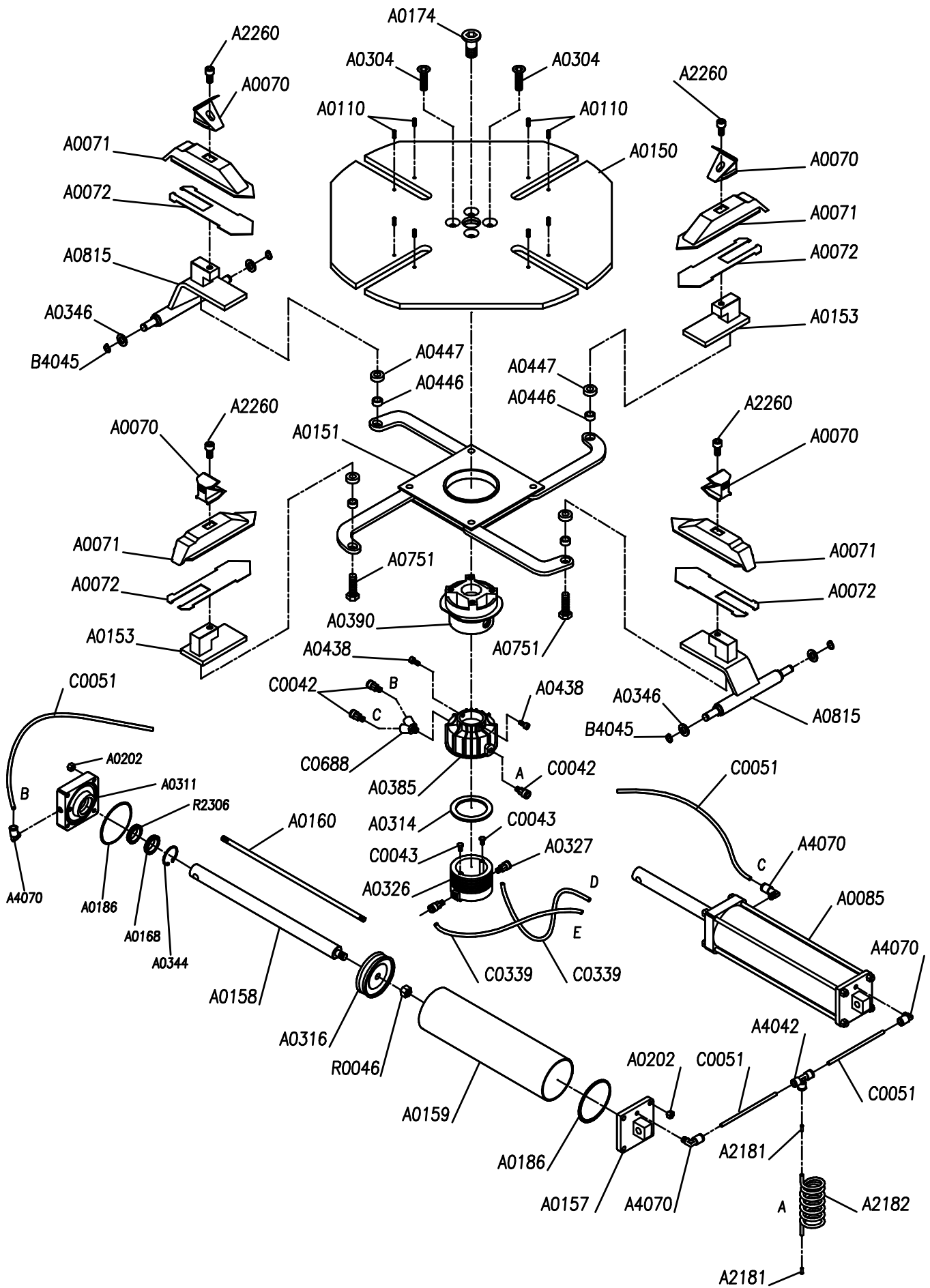


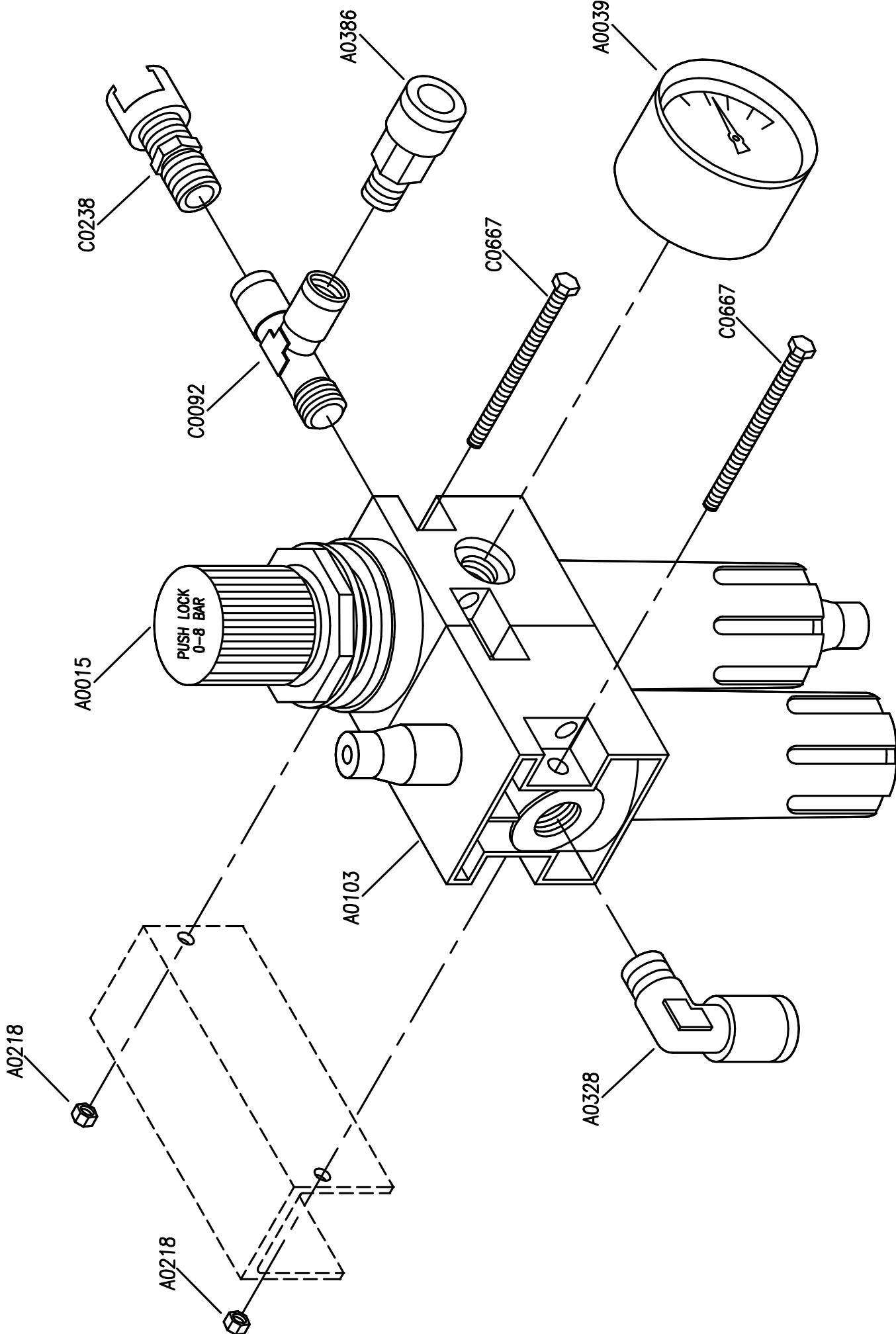
STALLONATORE

BEAD-BREAKER



20/11/01 R1



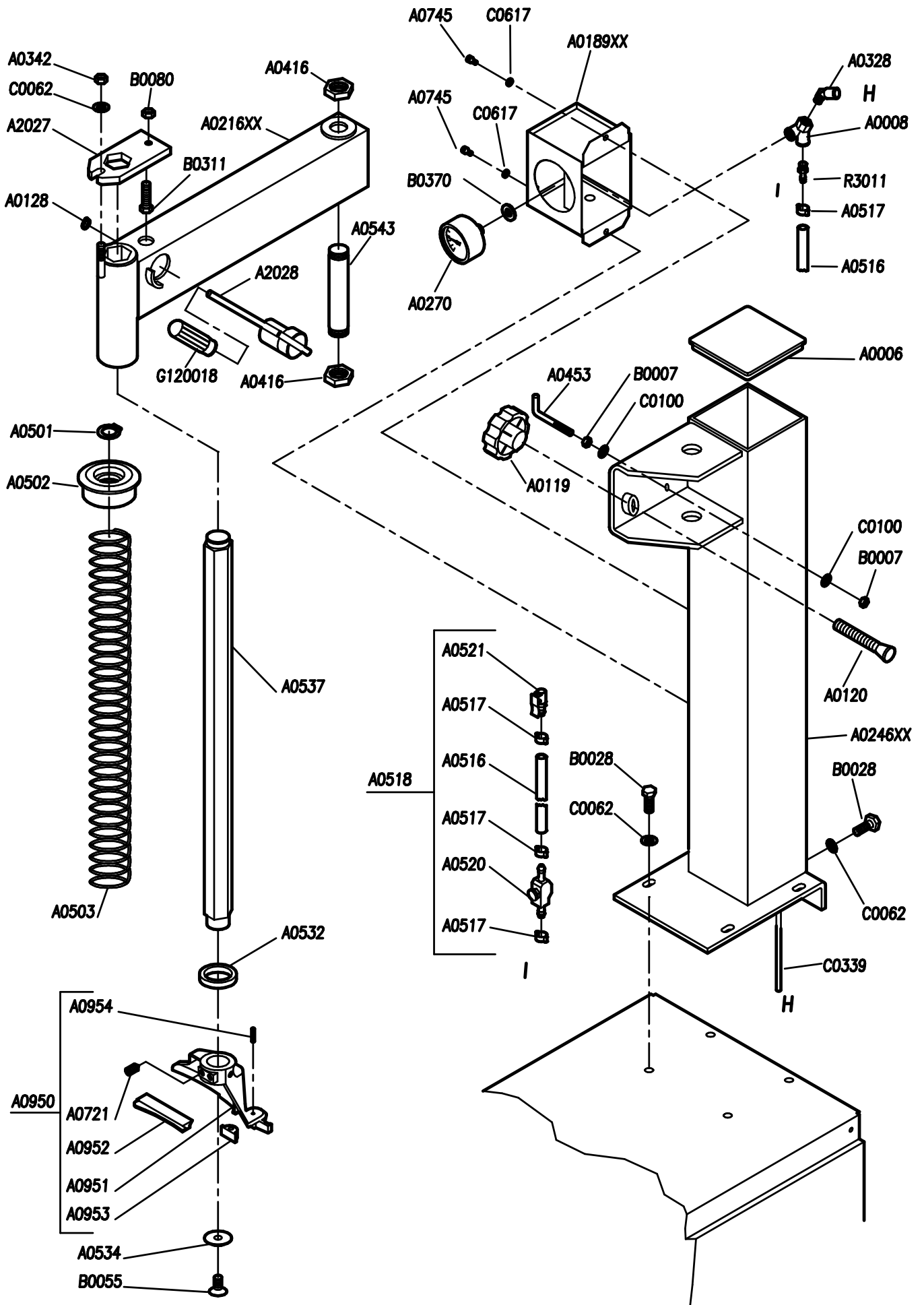






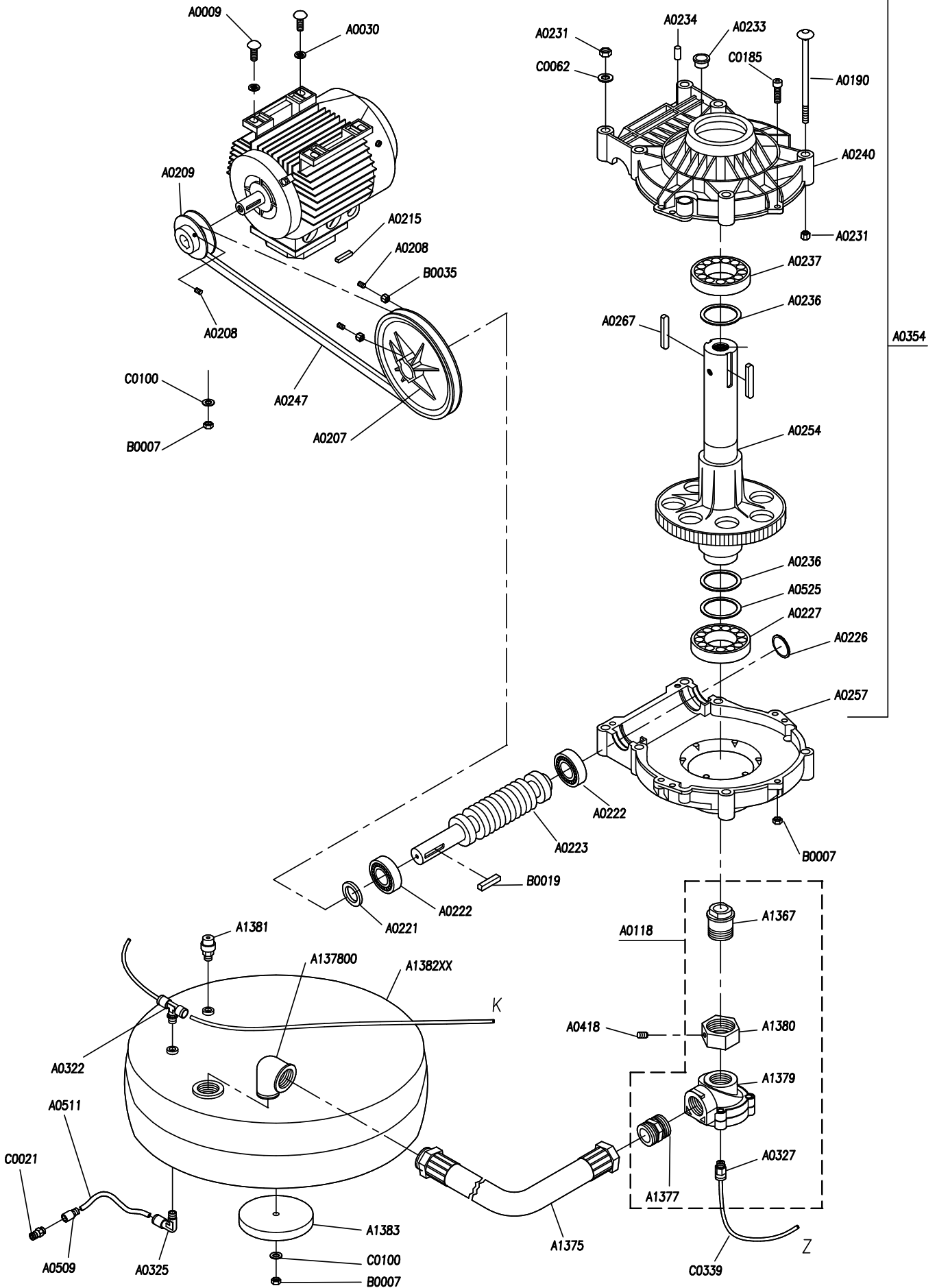
COLONNA INFLATOR

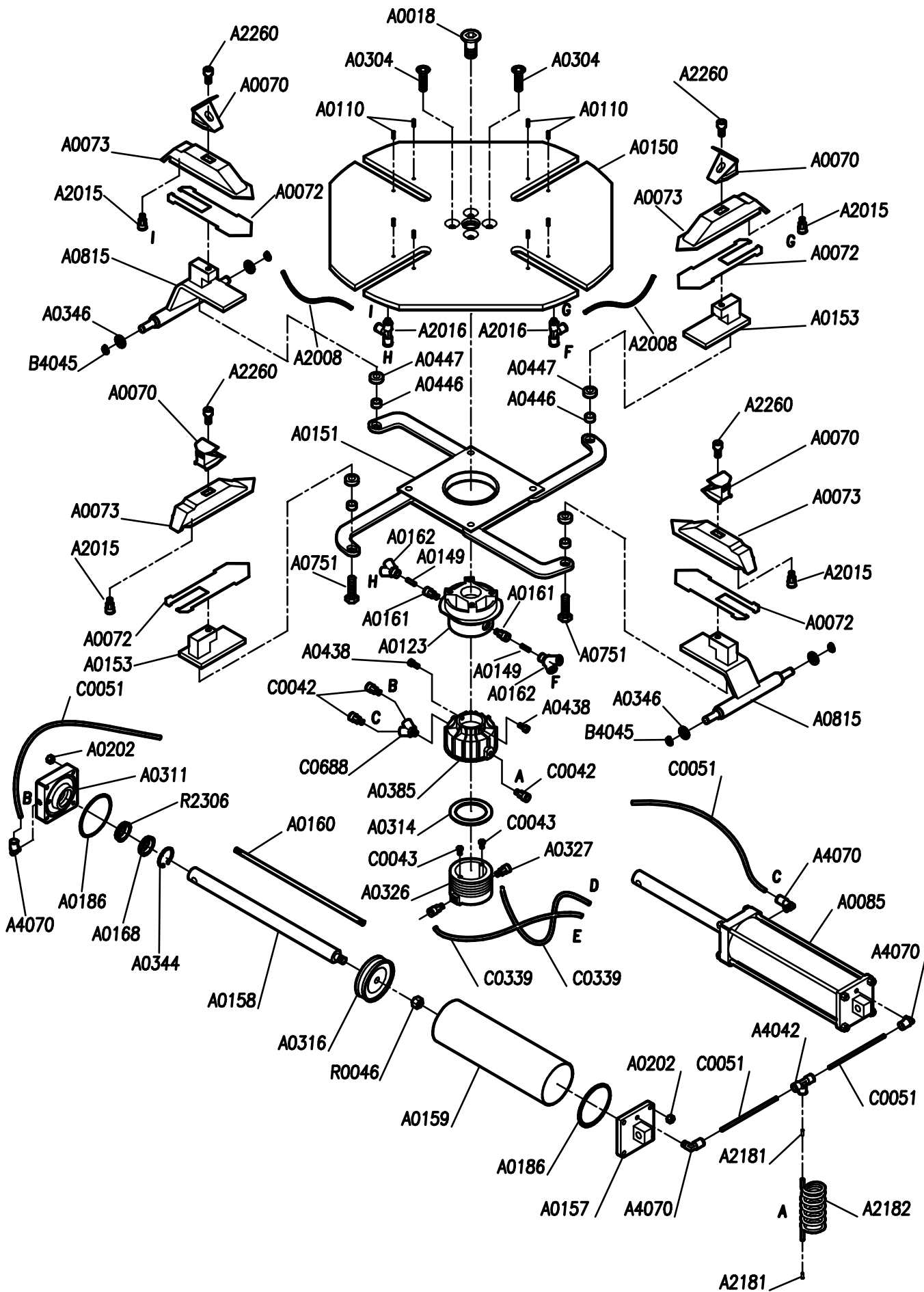
INFLATOR POST



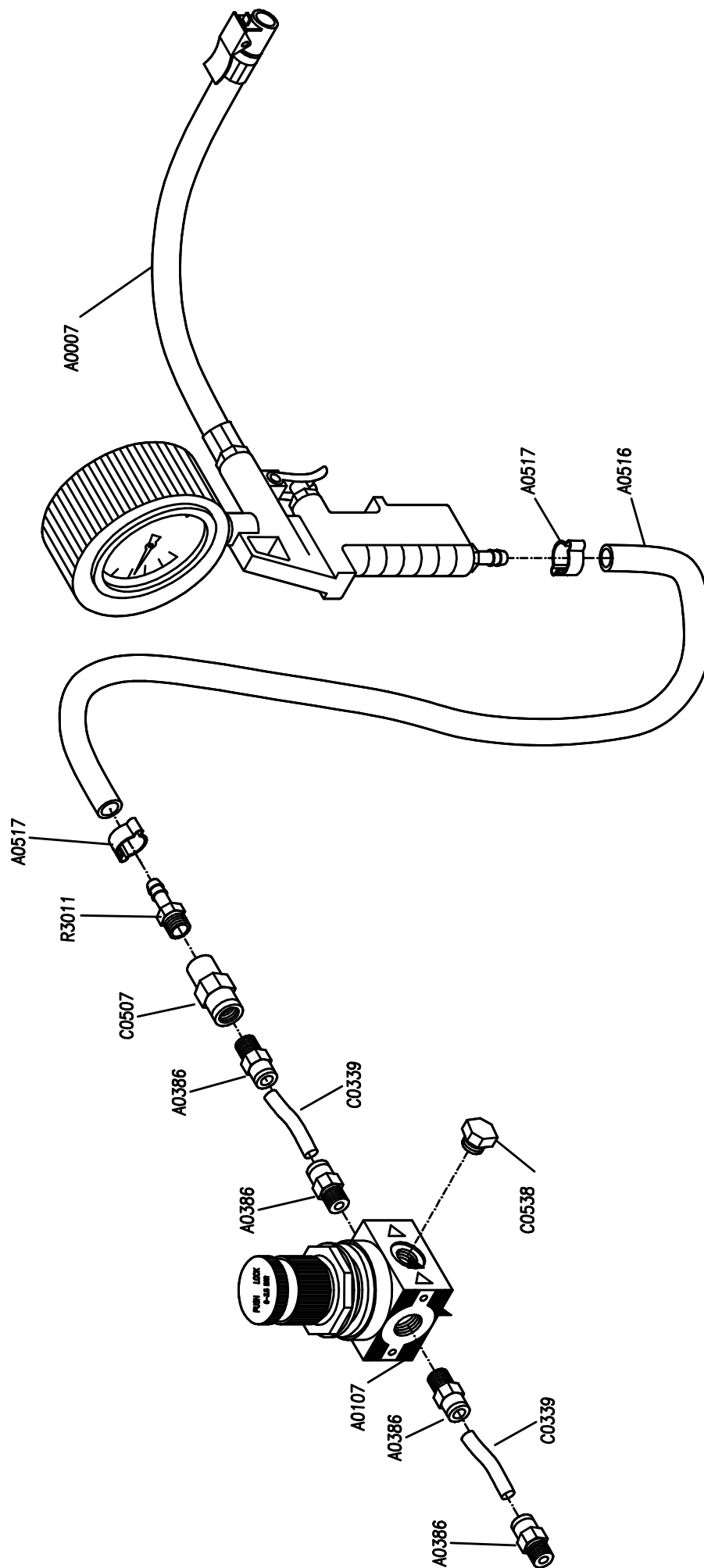
# MOTORE-RIDUTTORE INFLATOR

# INFLATOR MOTOR/GEAR BOX









## ATTENZIONE

Quanto segue è riservato esclusivamente al personale qualificato del centro di assistenza autorizzato.

## ATTENZIONE

La manutenzione straordinaria eseguita da personale non qualificato può causare gravi danni alle persone ed alle cose.

Qualunque manutenzione straordinaria eseguita da personale non qualificato solleva il costruttore da ogni responsabilità.

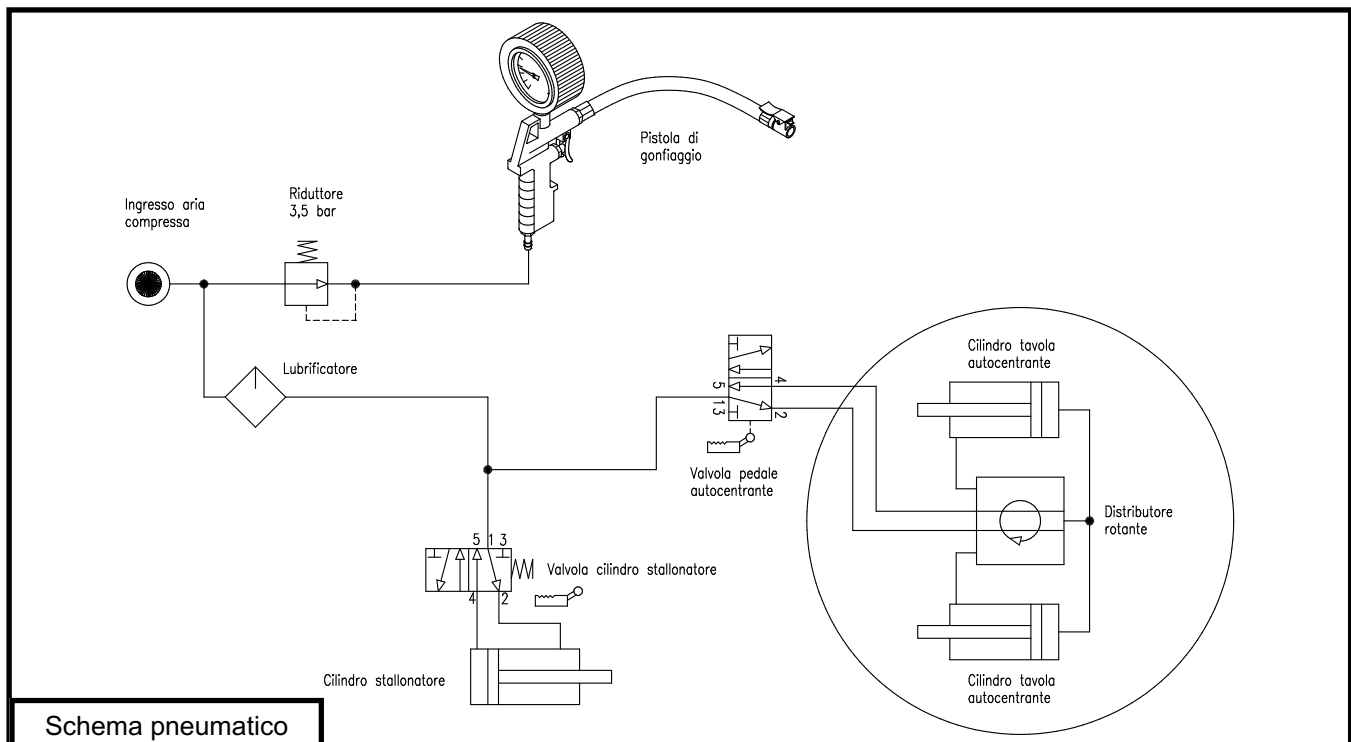
## ATTENTION

What follows is for service centre authorized personnel only.

## ATTENTION

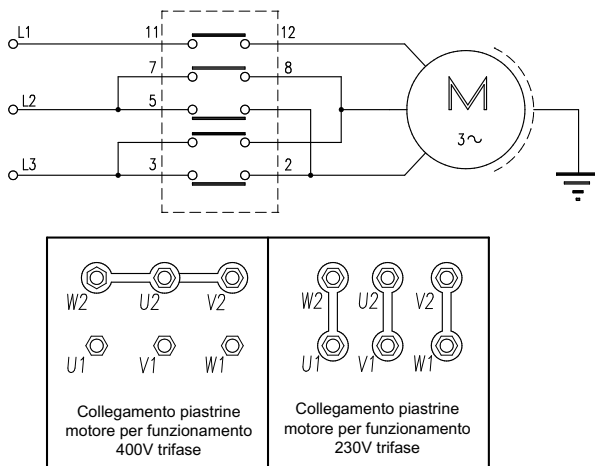
Special maintenance performed by unqualified personnel may cause heavy damages to people and things.

The manufacturer is not responsible for any extraordinary maintenance operation made by unauthorised personnel.

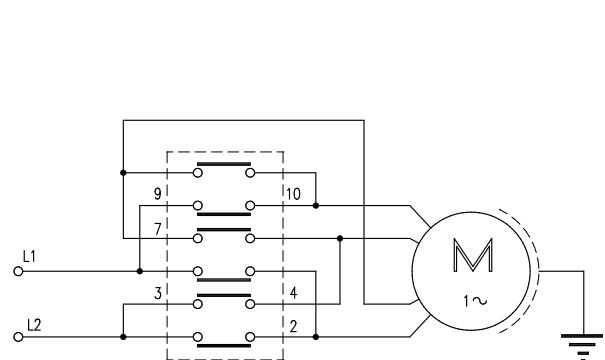


Schema pneumatico

### Schema elettrico trifase



### Schema elettrico monofase



Part Code	Sugg.	Descrizione	Description
A0006		TAPPO COLONNA 120X120	POST CAP 120X120
A0007		PISTOLA DI GONFIAGGIO	INFLATING GUN
A0008		RACCORDO "Y" F-F-F 1/4"	FEMALE "Y" FITTING 1/4"
A0009		VITE TTDE M8X30 UNI 5731 ZB	ROUND HEAD BOLT M8X30 UNI 5731
A0015		FILTRO REGOLATORE FR 1/4 0-12	AD USTING FILTER FR 1/4 0-12
A0018		VITE FISSAGGIO FLANGIA PER INF.	FLANGE FIXING SCREW
A0020		KIT VALVOLA INFLATOR	INFLATOR VALVE KIT
A0025		RACCORDO A "L" MASCHIO G 1/8" - TUBO 8	MALE "L" FITTING 1/8" -TUBE 8
A0030		PRESTOLA DIAM 7	WASHER WITH INTERNAL TEETH D7
A0031		BALESTRA A FORCELLA	FORK-LEAF SPRING
A0032		CAVALLOTTO GUIDA BIELLA	ROD GUIDING BRACKET
A0039		MANOMETRO P D. 40 1/8 0-12 BAR	GAUGE P 40 1/8 0-12 BAR
A0047		VITE KTC TC M2,9X6,5 ZB	SELF-TAPPING SCREW 2,9X6,5
A0048		RONDELLA DE/I 3X12 UNI 3705	WASHER ED/I 3X12 UNI 3705
A0070		MORSETTO AUTOCENTRANTE	SELF CENTERING CLAMP
A0071		SCORREVOLE AUTOCENTRANTE	SELF-CENTERING SLIDING DEVICE
A0072		LAMA PER SCORREVOLE	PLATE FOR SLIDING DEVICE
A0073		SCORREVOLE AUTOCENTRANTE INFLATOR	INFLATOR SELF-CENTERING SLIDING DEVICE
A0074		KIT INVERTITORE TR	3-PH. REVERSER KIT
A0075		BIELLA CAMME	CAM CONNECTING ROD
A0076		CAMMA DOPPIA	DOUBLE CAM
A0085		KIT CILINDRO AUTOCENTRANTE 20"	SELF-CENTERING CYLINDER SET 20"
A0103		LUBRIFICATORE G 1/4"	LUBRICATOR G 1/4"
A0105		RACCORDO A "T" LATERALE M. 1/8" 8	"T" SIDE FITTING M.1/8" 8
A0107		REGOLATORE DI PRESSIONE 1/4"	PRESSURE REGULATION 1/4"
A0110		SPINA ELASTICA 5X16 UNI 6873	SPRING PIN 5X16 UNI 6873
A0118		KIT VALVOLA SCARICO RAPIDO	VALVE KIT
A0119		VOLANTINO D 70 BFC M16	KNOB D 70 BFC M16
A0120		VITE CON TESTINA ORIENTABILE R	SCREW W/AD USTABLE HEAD
A0123		MOZZO PORTAFLANGIA INFLATOR	INFLATOR FLANGE-HOLDER HUB
A0128		SEEGER E12 UNI 7435	SNAP RING E12 UNI 7435
A0140XX		CASSONE	CHASSIS
A0141XX		COPERCHIO LATERALE	SIDE COVER
A0148		INVERTITORE 25A MN-TR 7778	SINGLE-PHASE/THREE-PHASE REVERSER 25A
A0149		TUBO RILSAN 12X10	RILSAN PIPE 12X10
A0150		FLANGIA AUTOC. 12"/22 ZB	SELF-CENTERING FLANGE 12"/22
A0151		FLANGIA ROTAZIONE 18" ZB	ROTATION FLANGE 18"
A0152		PALA STALLONATORE	BEAD BREAKER SCOOP
A0153		GUIDA SCORREVOLE	SLIDING GUIDE
A0154		KIT VALVOLA AUTOCENTRANTE	SELF-CENTERING VALVE KIT
A0156		KIT VALVOLA STALLONATORE	BEAD-BREAKER VALVE KIT
A0157		TESTATA POST. CIL. AUTOCENTRAN	REAR CYLINDER HEAD 18"
A0158		STELO CILINDRO 20" CROMATO	CYLINDER ROD 18"
A0159		CANNA CIL. 20" AUTOCENTRANTE	SELF CENTERING CYLINDER TUBE 20"
A0160		TIRANTE M8X385 CILINDRO AUTOCENTRANTE	SELF CENTERING ROD M8X385
A0161		RACCORDO RAPIDO DIR. M 1/2X12	QUICK FITTING M1/2X12
A0162		RACCORDO RAPIDO "Y" D 12	QUICK "Y" FITTING D 12
A0168		GUARNIZIONE A LABBRI ASIMMETRI	GASKET RS2535
A0169XX		PROTEZIONE PEDALI	PEDAL PROTECTION
A0171		ALBERO CORONA RIDUTTORE CORTO	SHORT REDUCTION GEAR SHAFT
A0172		KIT RIDUTTORE CORTO SENZA INFLATOR	SHORT REDUCTION GEAR KIT WITHOUT INFLATOR

A0174		VITE FISSAGGIO FLANGIA	FLANGE FIXING SCREW
A0176XX		SUPPORTO LUBRIFICATORE	LUBRICATOR SUPPORT
A0184		VITE TE M6X16 ZINCATA	SCREW TE M6X16 UNI 5739
A0186		GUARNIZIONE OR 042 AS/BS	O'RING GASKET 042 AS/BS
A0189XX		SUPPORTO MANOMETRO X D. 80	GAUGE CRADLE X D.80
A0190		VITE TTDE M10X160 GZ S/DADO	ROUND HEAD BOLT M10X160 GZ
A0194		VITE TTDE M10X190 GZ S/DADO	ROUND HEAD BOLT M10X190 GZ
A0196		PERNO SNODO SUPPORTO PEDALI	PEDAL SUPPORT ARTICULATED OINT PIN
A0202		DADO AUTOBLOCCANTE M8 ZINCATO	GALVANIZED SELF-LOCKING NUT M8
A0203		SETTORE MOVIMENTO INVERTITORE	REVERSER MOVING PLATE
A0204		GRANO M4X10 UNI 5927	HEADLESS SCREW M4X10 UNI 5927
A0205		CUFFIA INVERTITORE	REVERSER CASING
A0207		PULEGGIA RIDUTTORE	REDUCTION GEAR PULLEY
A0208		GRANO M6X10	HEADLESS SCREW M6X10
A0209		PULEGGIA MOTORE	MOTOR PULLEY
A0211		CAVO 4X1 PER INVERTITORE - MOTORE	MOTOR-REVERSER CABLE 4X1
A0212		CAVO 4X1 PER COLLEGAMENTO ALIMEN- TAZIONE	FEEDING CONNECTION CABLE 4X1
A0215		CHIAVETTA ALBERO MOTORE 6X6X30	DRIVING SHAFT KEY 6X6X30
A0216XX		BRACCIO OPERANTE	OPERATING ARM
A0218		DADO ALTO M4 UNI 5587 ZB	NUT M4
A0219		ALBERO CORONA RIDUTTORE INFLATOR	INFLATOR REDUCTION GEAR RING SHAFT
A0221		ANELLO DI TENUTA A 125X37X5	O RING A 125X37X5
A0222		CUSCINETTO CONICO 30205	CONICAL BEARING 30205
A0223		ALBERO VITE RIDUTTORE	REVERSER SCREW SHAFT
A0224		MOTORE B3 230-400/50-60 TRIFASE 0,75 HP	THREE-PHASE MOTOR B3 230-400/50-60 3-PH 0,75 HP
A0225		SEMISCATOLA INFERIORE	LOWER HOUSING SHELL
A0226		CAPPELOTTO	COVER
A0227		CUSCINETTO A SFERE 6208	BALL BEARING
A0231		DADO ALTO M10 6S UNI 5587 ZB	NUT M10
A0233		TAPPO RIDUTTORE	REDUCTION GEAR CAP
A0234		SPINA CILINDRICA 8X20	CYLINDRICAL PIN
A0236		SPESSORE DI REGISTRAZIONE	AD USTING SHIM
A0237		CUSCINETTO 6010	BEARING
A0240		SEMISCATOLA SUPERIORE	UPPER HOUSING SHELL
A0246XX		COLONNA VENUS	VENUS POST
A0247		CINGHIA TRAPEZOIDALE A40	V BELT A 40
A0257		SEMISCATOLA INFERIORE INFLATOR	INFLATOR LOWER HOUSING SHELL
A0261		MOTORE B3 220/60 MONOFASE 1 HP	MOTOR B3 220/60 SINGLE-PH 1 HP
A0262		MOTORE B3 230-400/60 TR 1HP	MOTOR B3 230-400/60 3-PH 1 HP
A0263		MOTORE B3 230/50 MONOFASE 1 HP	MOTOR B3 230/50 SINGLE-PH 1 HP
A0264		MOT. B3 110/60M 0,7KW+DISGIUNT.	1PH MOTOR 220V 50/60HZ
A0266		MOTORE B3 230/50 MN 1,5HP	MOTOR B3 230/50 SINGLE-PH 1,5 HP
A0267		CHIAVETTA 10X8X50 UNI 6604	KEY 10X8X50 UNI 6604
A0270		MANOMETRO POST. 60 1/4" 0-10 BAR	GAUGE POST. 60 1/4" 0-10 BAR
A0271		PEDALE CON LEVA	PEDAL WITH LEVER
A0272		SUPPORTO PEDALIERA	PEDAL SUPPORT
A0273		ASTA INVERTITORE	REVERSER ROD
A0274		SUPPORTO INVERTITORE	REVERSER SUPPORT
A0275		DISTANZIALE MOLLA PEDALE	PEDAL SPRING SPACER
A0286		MOTORE B3 400/50TRIFASE 1/1,5 HP DOPPIA VELOCITA'	MOTOR B3 400/50 3-PH 1 HP DUBBLE SPEED
A0289		DISTANZIALE VALVOLA.D12X1X10 ZB	VALVE SPACER
A0304		VITE TSPEI M12X40 ZINCATA	FLATHEAD SCREW M12X40



A0311		TESTATA CILINDRO AUTOCENTRANTE	SELF-CENTERING CYLINDER HEAD
A0314		GUARNIZIONE DAP 80	GASKET DAP 80
A0316		PISTONE AUTOCENTRANTE 80	SELF-CENTERING PISTON 80
A0319		GUARNIZIONE W 25	GASKET W 25
A0322		RACCORDO A "T" G1/8" TUBO D.8	T FITTING G1/8" TUBE D.8
A0325		RACCORDO "L" 1/8" - 4	"L" FITTING 1/8"- PIPE 4
A0326		DISTRIBUTORE	DISTRIBUTOR
A0327		RACCORDO RAP.DIR.M 1/8X8	STRAIGHT MALE FITTING G1/8" TUBE D.8
A0328		RACCORDO A "L" MASCHIO G 1/4" - 8	"L" MALE FITTING G1/4" 8
A0329		GUARNIZIONE OR D.16X8X4	O'RING GASKET D.16X8X4
A0330		DISTANZIALE VALVOLA	VALVE SPACER
A0331		CORPO VALVOLA	VALVE BODY
A0332		ASTA VALVOLA	VALVE ROD
A0336		PERNO FORCELLA 8 ZINCATO	GALVANIZED YOKE PIN 8
A0337		COPIGLIA 2X30 ZINCATA	GALVANIZED SPLIT PIN 2X30 UNI 1336
A0338		FORCELLA M8	YOKE M8
A0342		DADO AUTOBLOCCANTE M10 ZINCATO	GALVANIZED SELF-LOCKING NUT M10 UNI 7473
A0344		ANELLO ELASTICO INTERNO 35	INSIDE SPRING RING 35
A0346		RONDELLA P 12 X 24 UNI 6592	WASHER 12 X 24 UNI 6592
A0358		DISTANZIALE RIDUTTORE INFLATOR	INFLATOR REDUCTION GEAR SPACER
A0368		VITE KTC TSTC 3,9X13	SELF-TAPPING SCREW 3.9X13
A0385		PROTEZIONE DISTRIBUTORE ROTANT	ROTARY DISTRIBUTOR PROTECTION
A0386		RACCORDO DIRITTO M 1/4" - 8	STRAIGHT FITTING M1/4"- 8
A0388		CONDENSATORE AVVIAMENTO 250MF	CAPACITOR 250 F
A0390		MOZZO PORTAFLANGIA	FLANGE BEARING HUB
A0401		TESTATA POSTERIORE CILINDRO	REAR CYLINDER HEAD
A0402		GUARNIZIONE OR 163 AS/BS	O'RING GASKET 163 AS/BS
A0403		CANNA CILINDRO	CYLINDER TUBE
A0404		DADO MEDIO M18X1.5 ZINCATO	GALVANIZED MEDIUM NUT M18X1.5
A0406		PISTONE 160	PISTON 160
A0407		STELO CILINDRO	CYLINDER ROD
A0408		TIRANTE CILINDRO STALLONATORE M8 ZIN- CATO	BEAD-BREAKER CYLINDER GALVANIZED ROD M8
A0410		VITE FISSAGGIO CILINDRO M18X1.5 ZINCATA	CYLINDER FIXING GALVANIZED SCREW M18X1.5
A0411		TESTATA ANTERIORE CILINDRO	FRONT CYLINDER HEAD
A0413		TAMPONE STALLONATORE	BEAD BREAKER RUBBER-BLOCK
A0414		DADO AUTOBLOCCANTE M18X1.5 ZINCATO	GALVANIZED SELF-LOCKING NUTM18X1.5
A0415		SNODO BRACCIO STALLONATORE	BEAD-BREAKER ARM ARTICULATED OINT
A0416		DADO BASSO M24	LOW NUT M24 UNI 5589
A0417XX		BRACCIO STALLONATORE	BEAD-BREAKER ARM
A0418		GRANO M8X10	DOWEL M8X10 UNI 5927
A0419		PERNO FULCRO BRACCIO STALLONATORE	BEAD-BREAKER FULCRUM PIN
A0420		MOLLA BRACCIO STALLONATORE	BEAD-BREAKER ARM SPRING
A0421		DADOBLK ALTO M14 UNI 7473 ZB	SELF-LOCKING NUT M14
A0422		VITE TSCE 90° M14X80 P.F. 10.9	SCREW M14X80
A0427		MOTORE B3 230-400/50 TRIFASE 1 HP	MOTOR B3 230-400/50 3-PH 1 HP
A0429		VITE TCCE M3X12 UNI 5931 ZB	HEX SOCKET HEAD CAP SCREW M3X12
A0431		VITE MOLLA VALV.STALLON.ZI	VALVE SPRING SCREW
A0434		SILENZIATORE G 1/4"	SILENCER G 1/4"
A0438		VITE TCCE M6X16 UNI 5931 ZB	GALVANIZED HEX. HEAD SCREW M6X16
A0441		MOLLA A PREMERE 14X43	PUSHER SPRING
A0442		KIT CILINDRO STALLONATORE	BEAD-BREAKER CYLINDER KIT
A0444		SEEGER E25 UNI 7435	SEEGER E25 UNI 7435

A0445		MOLLA PEDALE INVERTITORE	REVERSER PEDAL SPRING
A0446		BOCCOLA BIELLA FLANGIA ROTAZIONE	ROTATING FLANGE CONNECTING ROD BUSHING
A0447		DISTANZIALE BIELLA	CONNECTING ROD SPACER
A0453		GANCIO PORTA PISTOLA	GUN HOLDER HOOK
A0501		SEEGER ESTERNO 29 UNI 7435	OUTER SPRING RING DIAM. 29
A0502		TAPPO SPINGIMOLLA	SPRING THRUSTING CAP
A0503		MOLLA PERNO PORTAUTENSILE	TOOL-CARRYING PIN SPRING
A0509		RACCORDO DIRITTO FEMMINA G 1/8 " - 4X2	FEMALE STRAIGHT FITTING G 1/8" 4/2
A0511		TUBO RILSAN 4 L 30	RILSAN PIPE 4X2
A0516		TUBO GOMMA 14X6 20 BAR	RUBBER HOSE 14X6 20 BAR
A0517		FASCETTA 13	HOSE CLAMP 13
A0518		KIT PISTOLA DI GONFIAGGIO	INFLATING GUN KIT
A0520		CORPO PISTOLA	GUN BODY
A0521		TESTINA DI GONFIAGGIO	INFLATING HEAD
A0532		AMMORTIZZATORE	SHOCK ABSORBER
A0534		RONDELLA SOSTEGNO UTEN.GZ	TOOL BEARING WASHER
A0537		PERNO PORTAUTENSILE	TOOL CARRYING PIN
A0543		PERNO BRACCIO OPERANTE	OPERATING ARM PIN
A0545		RONDELLA P6 6,6X18X1,5) UNI 6593 ZB	WASHER 6 (6,6X18X1,5)
A0602		TAPPO MOTORE	MOTOR CAP
A0611		PASSA CAVO	CABLE PROTECTOR
A0614		LEVA ALZA TALLONE	BEAD LIFTING LEVER
A0721		GRANO M10X14 UNI 5927	HEADLESS SCREW M10X14 UNI 5927
A0745		VITE TCEI M6X12 UNI 5931 ZB	HEX. SOCKET HEAD SCREW M6X12 UNI 5931 ZB
A0751		VITE TE 12X1,25X45 8.8 PF UNI 5738	SCREW M12X1,25X45
A0815		GUIDA SCORREVOLE+PERNO	SLIDING GUIDE+PIN
A0825		MOLLA RICHIAMO PEDALE	BACKWARD PEDAL SPRING
A0950		KIT UTENSILE COLONNA CROMATO	TOOL KIT
A0951		UTENSILE SMONT.CROMATO	TOOL
A0952		INSERTO UTENSILE	TOOL INSERT
A0953		TASSELLO PROTEZIONE UTENSILE	TOOL PROTECTION DOWEL
A0954		GRANO M5X22 UNI 5927	HEADLESS SCREW M5X22
A1366		RIDUTTORE INFLATOR	INFLATOR REDUCTION GEAR
A1367		BOCCHETTONE INFLATOR	INFLATOR FITTING PIPE
A1375		TUBO GOMMA 1 25X35	HOSE 1 25X35
A1377		NIPPLO M-M G1" NPS	NIPPLE M-M G1" NPS
A1378		RACCORDO "L" M-F 1"X1" GHISA Z	ELBOW "L" M-F 1"X1"
A1379		VALVOLA SCARICO RAPIDO G 1"	G1" DUMP VALVE
A1380		GHIERA	RING NUT
A1381		VALVOLA DI SICUREZZA G 1/4" 12 BAR	SAFETY VALVE G 1/4" 12 BAR
A1382XX		SERBATOIO 400 LT 14	TANK
A1383		DISCO GOMMA 100	RUBBER PAD 100
A1385		ASTA VALVOLA INFLATOR	INFLATOR VALVE SHAFT
A2008		TUBO POLIURETANO 6,5X10	POLIURETANO PIPE 6,5X10
A2015		RACCORDO RAPIDO DIR. M 1/4X10 PVC	QUICK STRAIGHT CONN.
A2016		RACCORDO RAPIDO "T" LAT. M 1/8X1	QUICK "T" FITTING M1/8X1
A2027		STAFFA BLOCCAGGIO PERNO PORTAUTENSILE	TOOL CARRYING PIN BLOCKING LOOP
A2028		LEVA A CAMME BLOCCAGGIO PERNO	CAM LEVER
A2181		OGIVA D 4	REINFORCEMENT TUBE D4
A2182		TUBO RILSAN SPIRALE 6X4 MM500	SPIRAL NYLON PIPE 6X4 MM500
A2260		VITE TCEI M10X1,25X20	HEX. SOCKET HEAD SCREW M10X1,25X20
A4042		RACCORDO "T" INTERMEDIO D 6	"T" FITTING D6

A4070		RACCORDO "L" GIREVOLE M 1/8X6	ROTATING "L" FITTING M 1/8X6
A6361		MOLLA TAZZA 8,2X18X1 UNI 2093	CONE-SHAPED WASHER 8,2X18X1 UNI 2093
B0007		DADO M8 UNI 5587	NUT M8 UNI 5587
B0019		CHIAVETTA 8X7X40 UNI 16604	KEY 8X7X40 UNI 16604
B0028		VITE TE M10X30 UNI 5739	SCREW TE M10X30 UNI 5739
B0035		DADO M6 UNI 5587	NUT M6 UNI 5587
B0053		SEEGER E45 UNI 7435	SEEGER E45 UNI 7435
B0055		VITE TSPEI M10X25 UNI 5933	SCREW TSPEI M10X25 UNI5933
B0056		RONDELLA 10X34 UNI 5714	WASHER 10X35 UNI 5714
B0080		DADO M10 UNI 5589	NUT M10 UNI 5589
B0311		VITE TE M10X40 UNI 5739	SCREW M10X40 8.8
B0370		RONDELLA 14X28 UNI 6592	WASHER 14X28 UNI 6592
B0386		VITE TE M8X40 UNI 5739	HEX. HEAD SCREW M8X40 UNI 5739
B0471		CONDENS.MARCIA 80MF MN 110-230	CAPACITOR F80 110-230V
B4045		ANELLO SEEGER E12 UNI 7435	RETAINING RING E12 UNI 7435
C0021		RUBINETTO SPURGO M 1/8"	DRAIN COOK M 1/8"
C0037		VITE TCEI M6X20 UNI 5931 ZB	SCREW TCEI 6X20
C0042		RACCORDO RAP.DIR.M 1/8X6	QUICK MALE FITTING 1/8" X PIPE 6
C0043		VITE TE M6X10 UNI 5739	SCREW TE M6X10 UNI 5739
C0049		TAPPO M1/4	PLUG M1/4
C0051		TUBO RILSAN 6X4 NERO L 500	RILSAN HOSE D.6X4 L 580
C0062		RONDELLA 10,5X21 UNI 6592	WASHER 10,5X21 UNI 6592
C0071		MANOPOLA 20 MOD.1014	HANDLE 20 TYPE 1014
C0092		RACCORDO "T" F-F-M 1/4"	CONNECTION "T" F-F-M 1/4"
C0098		VITE TE M8X20 UNI 5739	SCREW TE M8X20 UNI 5739
C0100		RONDELLA 8,4X17 UNI 6592	WASHER 8,4X17 UNI 6592
C0105		VITE TE M8X30 UNI 5739	SCREW TE M8X30 UNI 5739
C0114		DADO BASSO M8 UNI 5589 ZB	NUT M8 UNI 5589
C0185		VITE TCCE M8X30 UNI 5931 ZB	SCREW 8X30 8.8
C0238		GHIERA SEMIRAPIDA M 1/4	SEMI-RAPID MALE FERRULE
C0339		TUBO RILSAN 8X6 NERO L 100	RILSAN HOSE D.8X6 L 100
C0507		MANICOTTO F-F 1/4	COUPLING F-F 1/4
C0538		TAPPO M1/8"	PLUG M1/8"
C0617		RONDELLA 6,4X12,5 UNI 6592	WASHER 6,4X12,5 UNI 6592
C0667		VITE TCTC M4X50 UNI 7687NICHELATA	SCREW M4X50 UNI 7678
C0680		CAVO EL H05VVF 2X0,75 L1000 (CODICE C680)	ELECTRIC CABLE H05VVF 2X0,75 L1000
C0688		RACCORDO "Y" F-M-F 1/8	"Y" FITTING F-M-F 1/8
G120018		IMPUGNATURA A PRESS.D12	FIX HANDLE
R0046		DADO MEDIO M12 UNI 5588	NUT M12 UNI 5588
R0103		ANELLO ELASTICO ESTERNO 10	OUTER SPRING RING 10
R2306		RASCHIATORE PW25	GASKET PW 25
R3011		PORTAGOMMA 1/4" X 7	HOSE CONNECTION 1/4"X 7
Z CONDESATORI		CONDENSATORE (VEDERE TAVOLA MOTORE RIDUTTORE)	CAPACITOR (SEE MOTOR REDUCTION GEAR TABLE)
Z MOTORI		MOTORE (VEDERE TAVOLA MOTORE RIDUTTORE)	MOTOR (SEE MOTOR REDUCTION GEAR TABLE)
Z ZCONS		RICAMBI CONSIGLIATI	RECOMMENDED SPARE PARTS



Dichiarazione di conformità - Declaration of Conformity  
Konformitätserklärung - Déclaration de conformité  
Declaración de conformidad - Overensstemmelseserklæring  
Samsverserklæring - Överensstämmande intyg  
EG-Conformiteitsverklaring



WERTHER INTERNATIONAL s.r.l.  
Via F.Brunelleschi, 12 42040 CADE' (Reggio Emilia) Italy  
Tel.++/+522/9431 (r.a.) Fax ++/+522/941997

con la presente dichiariamo che lo smontagomme modello  
déclare par la presente que le monte-démonte pneus modèle  
hereby we declare that the tyre changer model  
hiermit erklären wir, daß die Reifenmontiergerät  
por la presente declara, que l'elevador modelo

## VENUS 20

I

è stato costruito in conformità alle normative 73/23 CEE - 89/336 CEE e 98/37/CE

F

a été construite en conformité avec les normes 73/23 CEE - 89/336 CEE et 98/37/CE

GB

was manufactured in conformity with the normes 73/23 CEE - 89/336 CEE and 98/37/CE

D

in Übereinstimmung mit den Richtlinien 73/23 CEE - 89/336 CEE und 98/37/CE

E

ha sido fabricado según las disposiciones 73/23 CEE - 89/336 CEE y 98/37/CE

N

ble produsert i samsvar med direktivene 73/23/ EEC,89/336 EEC 98/37/ EEC).

Cadè,07/07/99

p.i. Werter lori